

# Kubota

美しい日本をつくろう。

クボタ超小旋回ミニバックホー

# RX-202

超低騒音

排ガス対策型



株式会社クボタ  
JOC  
オフィシャルパートナー

株式会社クボタは建設機械の 카테고리において  
JOCのオフィシャルパートナーです。

# 建設シーンに輝く青と黄色の残像。 まさにその姿は超小旋回機の未来形。

そのコンパクトなボディとキュートなフォルムからは想像できない、  
パワフル&スピーディな掘削性能と安定性を誇る、  
超小旋回機RX-202。

都心、住宅地はもとより、あらゆる建築・土木現場で超小旋回機の常識を越えた  
ハイスペックをいかに発揮し、都市を、未来を切りひらきます。

## クボタが到達した 新次元の技術群

### パワフルでスピーディな掘削を可能にする 可変容量ポンプ搭載

2tクラスの本機に可変容量ポンプを搭載。3つの独立油圧ポンプシステムが各油圧系統にスムーズかつスピーディにパワーを伝え、息つきや動作の不安定感を軽減しました。クラスを越えたクボタならではの本格派仕様を実現しました。

### 現場の安心から生まれる高い作業効率 オートストップ機構を 標準装備

高性能マイコンと角度センサを組み合わせ、バケットが運転室に干渉するのを防止するオートストップ機構を標準装備。停止時のショックもなくスムーズに停止するのでオペレータの疲労が軽減されます。

作業時の騒音総量の低減、  
燃費効率を向上させる

### オートアイドル機構(別仕様)

操作レバーを中立に戻すと、約4秒後自動的にエンジンの回転がアイドル回転数にスローダウン。再び操作レバーを動かすと即座に元のエンジン回転数に戻ります。省エネ・低騒音化に貢献する機能です。

足回りと手際の良さで差をつける

### 走行2速を標準装備

フットペダルを踏むだけで1速・2速の切り換えが可能。現場での移動やドーザによる均し作業もスピーディに行えるので、作業時間が短縮され、作業効率も向上します。

# RX-202



掲載の写真はカタログ用に撮影しています。現場を離れる時は作業機を接地してください。



### 人間工学に基づいた オペレーティング空間

使いやすさを考えた前置油圧パイロットレバーをはじめ、ワンタッチで作業機油圧回路をロックする作業機操作ロックレバー、走行2速を自在にチェンジできるフットペダルなど人間工学の粋を凝らしたコックピット感覚のオペレーティング空間を実現しました。

### 視界を広くとり、 安全性を高めた ガードバー付きキャノピ

2本支柱の日除けにより、後方視界を広く確保。また、オペレータの安全性と作業効率を考え、天窓と側面窓にはガードバーを設けました。万一の落下物等からオペレータを保護するとともに作業機とバケットの動きを広く捉えられるので、安心して作業が行えます。

### 操作性を優先した 前置油圧パイロットレバー

より軽く、より正確な操作性の油圧パイロットレバーを採用。制御範囲の広いコントロールバルブの搭載と前置油圧パイロットレバーにより、軽快な操作フィーリングで効率よく確実に作業が行えます。



### 低振動ゴムクローラを採用

走行時の振動を抑え、なめらかな走行が可能。足元からオペレータの疲労を軽減します。

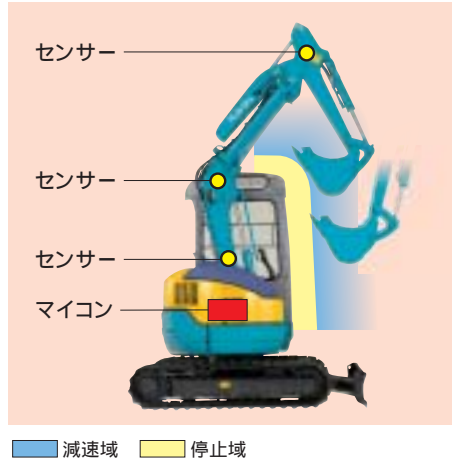


### 快適な操作性のための走行・旋回ショックレス

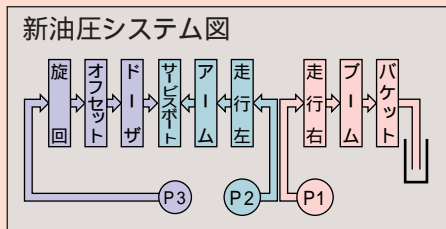
走行・旋回の起動時と停止時の油圧ショックを解消。起動・停止を繰り返してもショックの少ない走行・旋回を実現し、オペレータの負担を軽減しました。

マイコンと角度センサで精度を高めたオートストップ(AS)機構を標準装備

作業中に、バケットが運転室に干渉するのを防ぐ、マイコン式運転室干渉防止機構“オートストップ(AS)機構”を標準装備。メカ式のように作業範囲を制御することなく、効率的に、安心して作業が行えます。



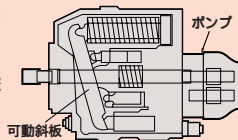
可変容量ポンプ搭載の新油圧システム



P1、P2は可変ポンプ

可変容量ポンプ搭載でスピーディでパワフルな掘削性能

可変容量ポンプを採用した3つの独立油圧ポンプシステムなので、2tクラスの超小旋回機の中でもトップクラスの掘削性能を発揮します。



3連動作がスムーズ

掘削からダンプ積み込みまでの動作が、スムーズになめらかに行えます。

ワンタッチで設定できるブーム高さ制限装置(オプション)

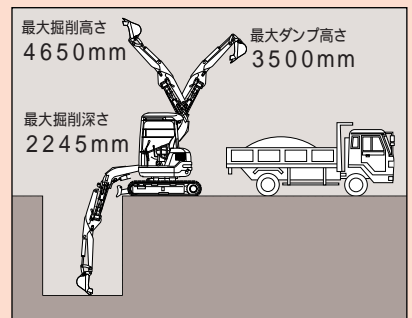
高さに制限のある屋内や電線付近での作業時に効果を発揮します。

走行2速を標準装備

フットペダルを踏むだけの簡単な操作で走行の高速化を実現。現場での移動やドーザ均しがスピーディに行えます。

1速2.5km/h、2速5.0km/h

ワイドな作業範囲



優れた安定性と2tダンプに積載可能な機械質量1940kg

適正なウエイトバランスにより、優れた安定性を実現。2tダンプへの積みおろしも安心して行えます。また、2tダンプに本機とともにアルミブリッジも積載でき、機動性が高まります。



ゴムパッドの装着可能な鉄クローラ仕様もラインナップ(別仕様)

### 主要パーツの点検を容易にしたメンテナンス優先設計

後部と右側面のボンネットが工具なしで大きく開き、日常点検や油圧機器類の点検整備が簡単に行えます。また、イージーチェッカーでラジエーター水量、燃料の残量、オイル油圧、充電系統の主要部分のチェックが一目で行えます。



点検窓



イージーチェッカー

イージーチェッカーは撮影用に点灯させています。



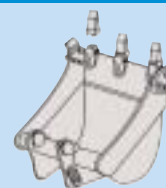
### 作業時損傷を防止する油圧ホース、角度センサ内装設計

油圧ホースを内装することにより、作業時の損傷を防止。また、角度センサをアームに内装、不意の衝撃から保護します。



### 爪先だけの交換を可能にしたピンロック式バケット爪を採用

バケット爪の交換が手軽にできるピンロック式バケット爪を採用。摩耗した爪先をスピーディに交換できます。



### 土砂の蓄積を最小限に抑える山形トラックフレーム

トラックフレーム上部に傾斜を設け、泥はけを良くすることで清掃が容易になりました。また、作業現場から機体置場への土砂の持ち込みも最小限に抑えます。



### メンテナンスをより容易にするバケットのガタ調整

バケットの取り付け部分のシムを取り外し、ボルトを締め直すだけで簡単に、バケットのガタ調整が行えます。

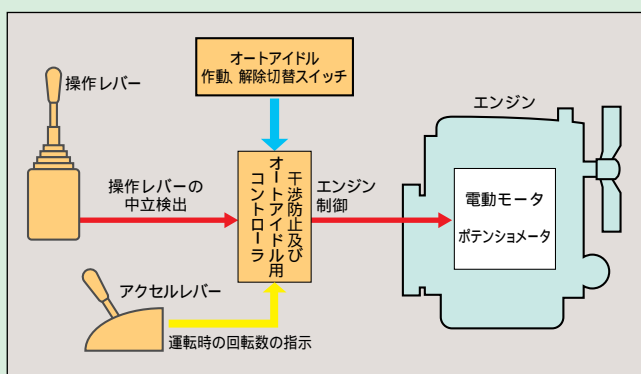


作業現場に新鮮なイメージを吹き込むフォルムとカラー

新しい建設機械のイメージを拓く、鮮やかなカラーリングと曲面を多用したフォルムが印象的なRX-202。現場も都市景観の一部になりうるというクボタのコンセプトを実現しました。現場と作業周辺環境に潤いのあるアクセントとなるでしょう。

低燃費、低騒音化を追求したオートアイドル機構(別仕様)

作業中断時、操作レバーを中立に戻すと、約4秒後自動的にエンジンの回転がアイドル回転数になります。再び操作レバーを動かすと、即座に元のエンジン回転数に戻ります。省エネ・低騒音化に貢献する機能です。



錆びることなくリサイクル可能な樹脂パーツを使用

衝撃に強く、軽くて錆びない樹脂製のパーツをボンネットやキャノピ回りに採用。また、リサイクルに便利のように、樹脂パーツに材質を明記するなど環境に配慮した建設機械です。

国土交通省超低騒音基準値をクリアした超低騒音仕様

国土交通省超低騒音基準 65dB以下 をクリアしているので、市街地や夜間の工事など騒音が気になる現場でも安心して作業できます。

(超低騒音型建設機械指定)

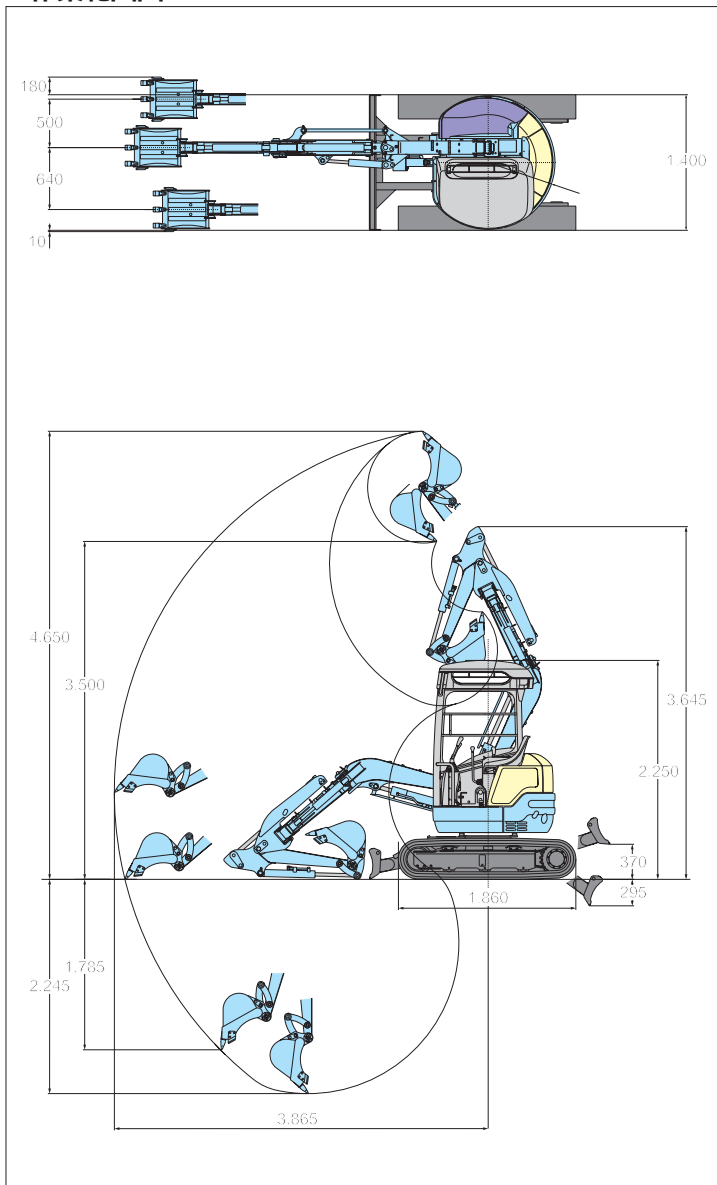
国土交通省排出ガス第2次規制対応のエンジン搭載

環境汚染の原因となる、化合物の排出を最小限に抑制し、国土交通省排出ガス規制第2次基準値をクリアしたE-TVCS燃焼方式エンジンを採用。時代のニーズに応えたハイパワー低騒音、低燃費のエンジンです。

(排出ガス対策型建設機械指定)



作業範囲図 単位: mm



仕様

型 式		RX-202E
		キャノピ仕様
バケット容量		0.03 ~ 0.05m <sup>3</sup>
標準バケット容量新JIS山積		0.052m <sup>3</sup>
バケット幅:( サイドカッタ含む/含まず )		450/400mm
機械質量		1,940kg
機体質量		1,500kg
機体寸法 ( 輸送時 )	全長	3,665mm
	全高	2,255mm
	全幅	1,400mm
	地上最低高	200mm
エンジン	エンジン区分	クボタD1105-K2A
	形式	クボタD1105-BH-SR-1
	総排気量	1.12L( 1,123cc )
	定格出力/回転数	13.6kW( 18.5PS )/2,200rpm
掘削性能	最大掘削高さ	4,650mm
	最大ダンプ高さ	3,500mm
	最大掘削深さ	2,245mm
	最大垂直掘削深さ	1,785mm
	最大掘削半径	3,865mm
	オフセット量右/左	640/500mm
	最小フロント旋回半径	690mm
標準シュー	最大掘削力:( 爪元 )	18.9kN( 1,930kgf )
	標準シュー形式	ゴムクローラ
走行部	シュー幅	250mm
	クローラ全長	1,860mm
	タンブラ中心距離	1,440mm
	クローラ中心距離	1,150mm
	走行速度( 1速/2速 )	2.5/5.0km/h
登坂能力	30 °	
旋回速度		9.0rpm
排土板	排土板( 幅 )	1,400mm
	排土板( 高さ )	317mm
	リフト量( GL上/下 )	370/295mm
油圧ポンプ形式	可変容量型ピストン式 x 2, ギア式 x 1	
旋回モータ形式	オービットモータ	
走行モータ形式	ピストンモータ:2F	
燃料タンク容量	27L	
作動油タンク容量	23L	

アタッチメント一覧表

品 名	仕様・用途	アタッチメント
オートアイドル	省エネ低騒音化に	別仕様
ブーム高さ制限キット	高さを気にせず作業可能	
マルチパターン	3つの操作パターンに切り替え	別仕様
狭幅バケット( サイドカッタ含 )	330mm幅、400mm幅	

品 名	仕様・用途	アタッチメント
鉄クローラ	250mm幅、穴アキ	別仕様
スーパーチェンジキット	クボタと日立、コマツパターンに切替え	
サービスポート( 取出口 )	ハンドブレーカなどに	
搭載ブレーカ専用配管	搭載型油圧ブレーカに	

印はあとづけ可能 別仕様は工場出荷仕様

ご使用される時は取扱説明書をよくお読みのうえ正しくご使用下さい。

機体質量3t未満の建設機械を運転する場合には、事前に「車両系建設機械運転特別教育」を、3t以上の場合は「車両系建設機械運転技能講習」を必ず受講して下さい。

故障や事故を防ぐ為、機械の定期的な点検を必ず行って下さい。

特定自主検査は厚生労働大臣又は労働基準監督局長の登録を受けた検査業者で検査を行なう義務づけられています。

株式会社クボタ

クボタは全国ネットで、きめ細かなサービスにつとめます。 URL: <http://www.kenki.kubota.co.jp>

建設機械事業推進部 枚方市中宮大池 ☎072( 890 )2885  
 (株)クボタ建機北海道 北広島市大曲工業団地 ☎011( 377 )5511  
 (株)クボタ建機東日本 さいたま市桜区西堀 ☎048( 865 )5181  
 東北統括部 名取市田高 ☎022( 384 )2147

(株)クボタ建機西日本 伊丹市奥畑 ☎072( 781 )7715  
 大阪統括部 和泉市上代町 ☎0725( 45 )2381  
 中部統括部 一宮市観音町 ☎0586( 73 )1235  
 北陸統括部 松任市下柏野 ☎076( 274 )9606  
 中国統括部 呉市広多賀谷 ☎0823( 72 )0233  
 四国統括部 綾歌郡飯山町 ☎0877( 98 )0255

(株)クボタ建機九州 熊本市八幡 ☎096( 358 )6200  
 三光クボタ建機(株) 熊本市市嶺東 ☎096( 380 )8411

製品の詳しいご相談は下記までご連絡ください。

担当者