

Kubota

美しい日本をつくろう。

U-20

クボタ後方小旋回ミニバックホー

α

超低騒音

排ガス対策型



RV

PROFESSIONAL
VERSION

基本性能をさらに高めた U-20 プロフェッショナル



バージョン

RV

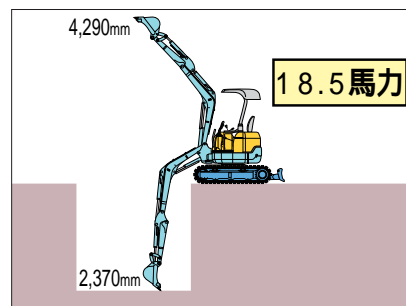
PROFESSIONAL
VERSION

優れた安定性で
トラックへの積み降ろしや
ブレーカ作業も安心

安定性が優れているので、トラックへの積み降ろしも安心して行えます。また、大型オイルクーラーを装備しているので連続したブレーカ作業も安心です。



標準機と同等の強力なパワーと
ワイドな作業範囲を実現



壁ぎわギリギリでも
後ろ気にせずゆうゆう旋回

第2次排出ガス対策型エンジン搭載
超低騒音基準値をクリア

U ゆうゆうワーキング

掘削性能が違います!

アーム再生回路搭載

アームのかき込みに威力を発揮

ブームバケット同時操作可能

デリケートな掘削作業も容易

走行直進回路搭載

トラックへの積み降ろしが容易

ブームシリンダー性能アップ

管吊作業に威力を発揮

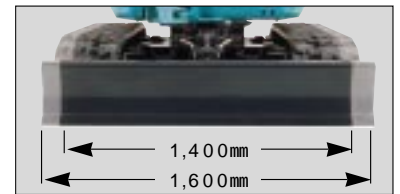
「走行2速」を標準装備

1速2.6km/h、2速5km/h



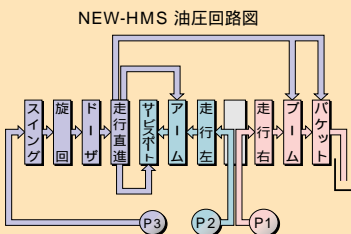
可変脚式クローラ(別仕様)

レバー1本でクローラ幅の変更が可能



大容量可変ポンプ搭載 NEW-H.M.S.油圧システム

3つの独立した油圧ポンプには、信頼性の高い可変容量システムを搭載。油圧ポンプ同士が支援しあい、油圧・油量の偏りを解消して常に適正な油圧を保ちます。

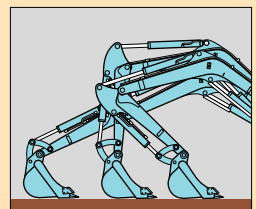


「掘削性能」が違います。油圧のパワーをフロントに集中することができるため、2tクラスの標準機と同等の掘削性能を発揮します。

「走行直進回路」を搭載しています。油圧ポンプ同士が互いにバックアップする走行直進システムを搭載。走行時にフロント操作をしても、曲走することはありませんので、トラックへの積み降ろしに特に威力を発揮します。

デリケートな作業時に威力を発揮するアーム再生回路とブームバケット同時操作回路を搭載しています。

アーム再生回路によりアームのかき込みの高速化を実現。ブームバケット同時操作でかき込みや均しに威力を発揮。U字溝埋設時の水平均しなど、デリケートな作業時に威力を発揮します。





雨どい付キャノピー

前方視界スッキリ

より正確な掘削が可能



一体成形シート採用

耐久性に優れ、汚れにくい

前置油圧パイロットレバー

軽くスムーズなオペレーションを実現

走行・旋回ショックレス機構

走行、旋回の各部にショックレス機構を装備。快適な乗り心地でオペレータの疲労を軽減させています。

2tダンプ積載可能



ロングアーム仕様採用
(標準アーム+300mm) 別仕様

シューパット取付ボルト用
穴アキ鉄クローラ(別仕様)

雨の日もしずくを前に落とさない雨どい付キャノピー

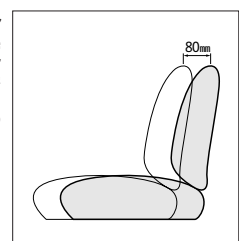
雨水がオペレータにかかるのを防ぐ工夫がされたキャノピー。また、汚れが目立たないニューカラーです。

正確な作業のしやすい
前置パイロットレバー

制御範囲の広いコントロールバルブと連係し、正確で効率の良いオペレーションが実現します。

人間工学に基づいた一体成型シートで快適な座り心地

シートはオペレータの体格に合わせてスライドが可能な一体成型シート。雨水などの染み込みを防ぎ、適度なクッションで長時間作業の疲れを軽減します。



U ゆうゆうメンテナンス

整備性が違います!

主要部分を一目でチェックできる、イージーチェッカー

ラジエータ冷却水量、燃料の残量、オイル油圧、充電系統など、主要部分のチェックが、一目で行えます。



点検しやすいフルオープンボンネット

フルオープンボンネットの採用でエンジン、オイルエレメント、燃料系の点検など主要パーツの点検が容易に行えます。

見やすい点検窓

燃料系の点検も容易



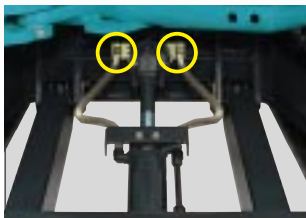
サビない樹脂製燃料タンク

燃料の残量が一目でわかる

丈夫な鋳物製大型プロテクター

ドーザホース分割

ドーザホースを分割することにより、ホースの損傷時の交換が容易に行えます。



損傷防止! バケットホース内装とライトガード

掘削時の損傷を防止

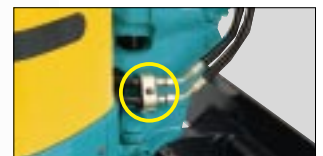


シム式バケット ガタ調整機構

バケットのガタ調整が簡単

ポイント式バケット爪は 汎用性の高い18Sタイプ

ブームホース分割



山型トラックフレーム

泥はけが良いので清掃が容易



エネ革税制対応の ワンタッチアイドル(オプション)

作業中断時、スイッチひとつでアイドルモードへチェンジ。再開時にもワンタッチで、中断前のエンジン回転数に復帰します。

ウレタン塗装と 電着塗装を採用

雨に強く美しい光沢を保つのにドーザ、ブーム等にウレタン塗装、ボンネット、キャビン等に電着塗装を施しています。共に鮮やかなカラーリングが現場に活気をもたらします。

リサイクル可能な サビない分割式樹脂 パーツを採用

錆がなく、衝撃や温度変化に強い樹脂パーツを採用。経年劣化による塗装の剥離などの心配もありません。

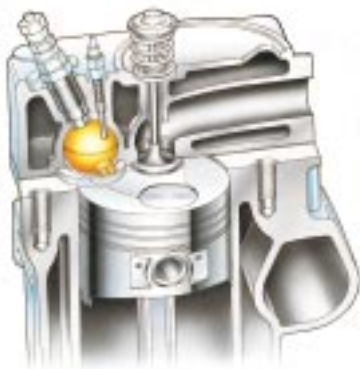
性能を重視したスタイル “U-Shape”

優美さと機能性を表すスタイル“U-Shape”。本格派らしい力強さと安定感にあふれたフォルムです。

国土交通省排気ガス第2次 規制対応のエンジン搭載

環境汚染の原因となるHC(炭化水素)、CO(一酸化炭素)、NOX(窒素化合物)などの化合物の排出を最小限に抑えるE-TVCS燃焼方式エンジンを採用。ハイパワー、低騒音、低燃費の時代のニーズに応えるエンジンです。

(排出ガス対策型建設機械指定)



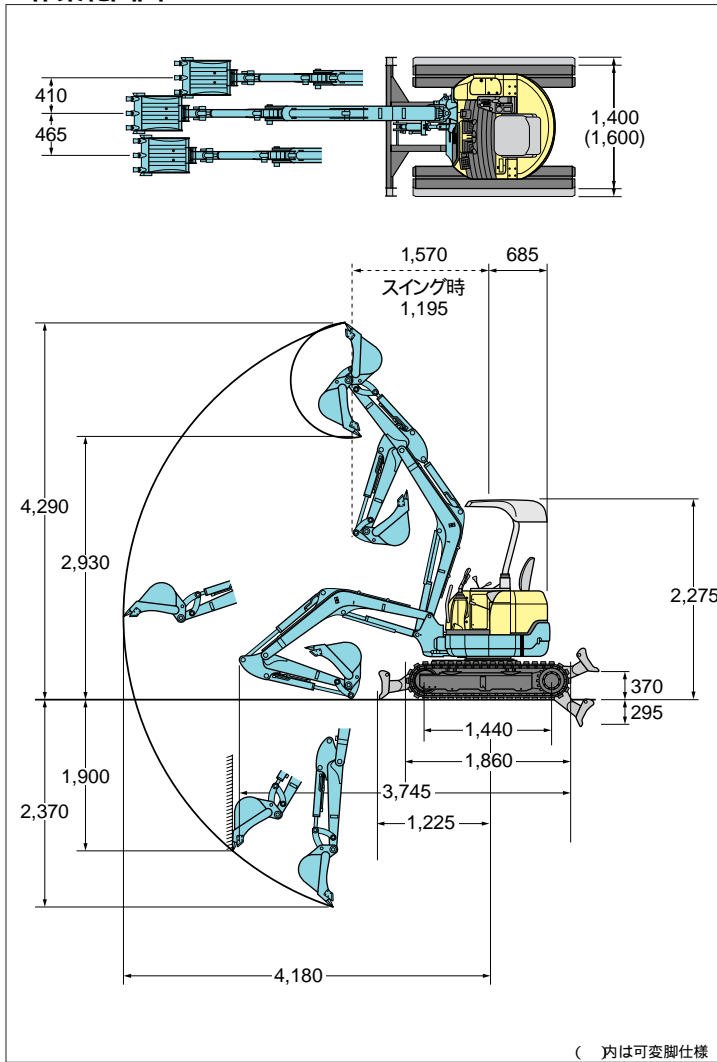
国土交通省超低騒音 基準値をクリア

国土交通省超低騒音基準65dB以下をクリアしているため、市街地や夜間の工事など騒音が気になる現場でも安心して作業ができます。

(超低騒音型建設機械指定)



作業範囲図 単位: mm



仕様

型式	U-20E	
	固定脚	可変脚
バケット容量新JIS山積	0.055m ³	
標準バケット幅(サイドカッタ含む/含まず)	450/400mm	
機械質量	1,920kg	1,940kg
機体質量	1,660kg	1,680kg
機体寸法 (輸送時)	全長	3,745mm
	全高	2,275mm
	全幅	1,400mm / 1,400/1,600mm
	最低地上高	205mm / 185mm
エンジン	形式	クボタ水冷3気筒D1105-K2A
	総排気量	1.123L(1,123cc)
	定格出力/回転数	13.6kW(18.5PS) 2,200rpm
	最大掘削高さ	4,290mm
掘削性能	最大ダンプ高さ	2,930mm
	最大掘削深さ	2,370mm
	最大垂直掘削深さ	1,900mm
	最大掘削半径	4,180mm
	オフセット量右/左	410mm/465mm
	最小フロント旋回半径(スイング時)	1,570mm(1,195mm)
	最小後端旋回半径	685mm
	最大掘削力(爪元)	15.9kN(1,620kgf)
標準シュー	標準シュー形式	ゴムクローラ
	シュー幅	250mm
走行部	クローラ全長	1,860mm
	タンブラ中心距離	1,440mm
	クローラ中心距離	1,150mm / 1,150/1,350mm
	走行速度(低速/高速)	2.6/5.0km/h
	登坂能力	30°(58%)
旋回速度	9.3rpm	
排土板	排土板(幅)	1,400mm / 1,400/1,600mm
	排土板(高さ)	310mm
	リフト量(GL上/下)	370/295mm
油圧ポンプ形式	可変ポンプ(2×23.0L/min)+ギヤポンプ(12.8L/min)	
旋回モータ形式	オービットモータ	
走行モータ形式	ピストンモータ:2F	
燃料タンク容量	24L	
作動油量	33L(全量) 23L(タンク内)	

アタッチメント一覧表 納期など詳細は販売店にお問い合わせ下さい。

品名	仕様
標準バケット	幅450 400 mm、0.055m ³ 一般掘削用
狭幅バケット	幅330 280 mm、0.035m ³ 幅狭掘削用
広幅バケット	幅500 450 mm、0.06m ³ 軽作業用
ゴムクローラ	幅250mm、エンドレス
鉄クローラ	幅250mm、43リンクシューパット取付ボルト穴アキ
サービスポート	23.0L/min 20.6MPa(210kgf/cm ²)
ロングアーム	長さ1,300mm(標準+300mm)

品名	仕様
スーパーチェンジピット	クボタ JIS と日立・コマツパターンに切替え
3パターンマルチ	クボタ JIS と日立・コマツ、三菱パターンに切替え
4パターンマルチ	クボタ JIS と日立・コマツ、三菱、神鋼パターンに切替え
ワンタッチアイドルキット	スイッチ操作でアイドル回転に

バケット幅 はサイドカッタ含まず バケット容量は新JIS山積
バケットはK-020・022と互換性有 ゴムクローラ、鉄クローラはRX-202と互換性有

ご使用される時は取扱説明書をよくお読みのうえ正しくご使用下さい。

機体質量3t未満の建設機械を運転する場合には、事前に「車両系建設機械運転特別講習」を、3t以上の場合「車両系建設機械運転技能講習」を必ず受講して下さい。

故障や事故を防ぐ為、機械の定期的な点検を必ず行って下さい。

特定自主検査は厚生労働大臣又は労働基準監督局長の登録を受けた検査業者で検査を行なうよう義務づけられています。

株式会社クボタ クボタは全国ネットで、きめ細かなサービスにつとめます。

建設機械事業推進部 大阪府枚方市 ☎072(890)2885
北海道クボタ建機(株) 北海道北広島市 ☎011(377)5511
東北クボタ建機(株) 宮城県名取市 ☎022(384)2147
(株)クボタ建機関東 埼玉県さいたま市 ☎048(865)5181

(株)クボタ建機西日本 兵庫県尼崎市 ☎06(6416)7611
(株)クボタ建機中国 広島県呉市 ☎0823(72)0233
四国クボタ建機(株) 香川県綾歌郡 ☎087(874)6565
(株)クボタ建機九州 熊本県熊本市 ☎096(358)6200

長崎クボタ建機(株) 長崎県諫早市 ☎0957(23)6126
三光クボタ建機(株) 熊本県熊本市 ☎096(380)8411

製品の詳しいご相談は下記までご連絡ください。

担当者