

# ASSEADO



# 剛勇。

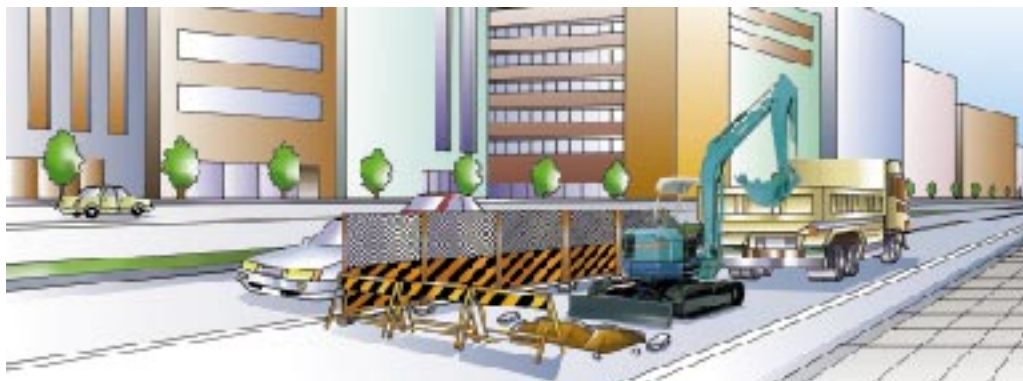
ミニバックホーの流れを変えるUシリーズに4tクラス、U-45が誕生。  
剛の強さと勇壮かつ傑出した能力であらゆる作業現場で活躍します。



## ゆうゆう ワーキング

どんな現場でも、  
後ろを気にせずゆうゆう作業。

優れた旋回性能で、道路の片側通行作業時、市街地の密集地等の狭い現場でも後ろを気にせずゆうゆう作業。需要が高まる市街地・狭所工事へのニーズに対応しています。その他、山間部での工事などあらゆる作業現場で後方小旋回機の能力が発揮できます。





# ASSEADO



Uのエンブレムはクボタの技術の象徴です。

## ゆうゆうパワーで、ゆうゆうワーキング。

ウシロが  
気にならない  
悠々小旋回。



本格派の  
後方小旋回機が  
生み出す余裕の作業。

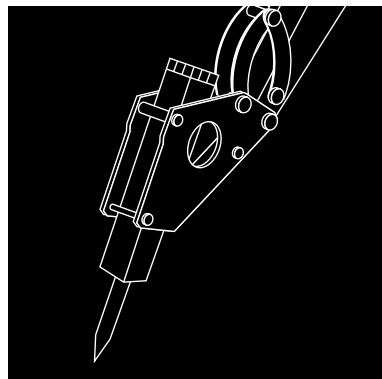
優れた安定  
性と先進の油  
圧システムが生み  
出す確かな作業能力。



## パワフル作業でワイドな活躍。

**優れた安定性で  
トラックへの積み降ろしや  
ブレーカ作業も安心。**

安定性が優れているので、トラックへの積み降ろしや搭載型ブレーカ作業も安心して行えます。また、大型オイルクーラーを装備しているので連続したブレーカ作業も安心です。



**標準機と同等の4気筒38馬力エンジンの  
強力なパワーとワイドな作業範囲を実現。**



( )内はキャビン仕様。

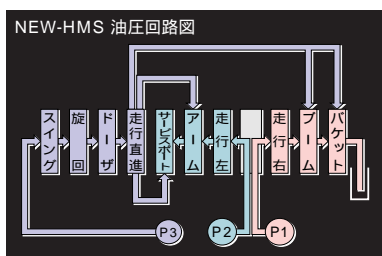
掲載の写真はカタログ用に撮影しています。現場を離れる時は作業機を接地してください。

# ゆうゆう ワーキング

パワフル作業でワイドな活躍。

## 油圧・油量を適正コントロールする 大容量可変ポンプ搭載 NEW-H.M.S.油圧システム。

3つの独立した油圧ポンプには、信頼性の高い可変容量システムを搭載。油圧ポンプ同士が支援しあい、油圧・油量の偏りを解消して常に適正な油圧を保ちます。



クラス最高の油圧吐出量 59.4ℓ/min  
4tクラスで最高の油圧吐出量を実現。  
パワフルな作業もラクラクこなせます。

「掘削性能」が違います。  
油圧のパワーをフロントに集中することができるため、4tクラスの標準機と同等の掘削性能を発揮します。

ブーム降下防止装置標準装備  
ブーム降下防止の採用により、ブームの自然降下を最小限に抑えました。管工事などで安定した管吊り作業などが行えます。

「走行直進回路」を搭載。  
走行時にフロント操作をしても、曲進することはありませんので、トラック乗降時、湿地走行時に威力を発揮します。

ブームバケット同時操作が可能。  
バケット回路に絞りを採用することにより、ブームとバケットの同時操作がスムーズに行えるようになりました。掘削時や積み込み時の能率を高めます。

かき込みや均しに威力を発揮。  
アームのかき込みの高速化を実現。アイドリングでも息付きを起こさないので、U字構埋設時の水平均しなど、デリケートな作業時に威力を発揮します。



## 「走行2速」を標準装備。 スピーディーで機敏な移動が可能。

スピーディーで機敏な移動が可能。フットペダルを踏むだけの簡単操作で1速3.0km/h、2速4.7km/hを実現。また、フロント部、走行システムのパワーがお互いに干渉しないため、走行速度がスムーズにシフト出来ることでより機敏な現場移動が可能になりました。



## 「ドーザ際までかき込み可能なバケット」

バケットの先端がドーザ際19cmまでかき込み可能なので、アスファルトの剥離作業などがスムーズに行えます。



## 「穴アキ式鉄クローラ」 (別仕様)

## 「ロングアーム仕様採用」 (標準アーム+300mm) (別仕様)



# ゆうゆう オペレーション

## 確実性とゆとり、快適のオペレーティング空間。

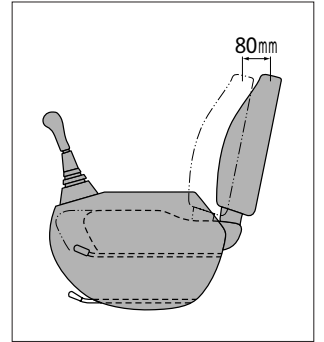
### 前方視界スッキリで安心な オペレーティング。

ブーム取り付け部を中心右寄りに  
セッティングすることによってバケ  
ット先端が見やすく、正確な掘削  
が行えます。視認性の高さによっ  
て、足元掘削も安心して行えます。



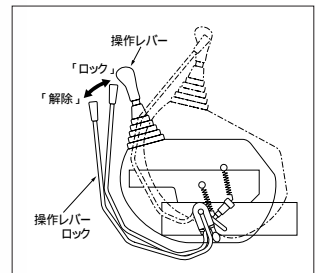
### 快適な作業を可能にする ゆとりあるオペレーティング空間。

本体の低重心設計が生み出す安定感  
と横置レバースタンドの採用により、ス  
ムーズな操作が行えます。また、シートは  
オペレータの体格に合わせてスライド  
が可能。長時間の作業でも疲れを感  
じさせない適度なクッションと人間工学  
に基づいた操作レバーのレイアウトに  
より、ゆとりある作業が行えます。



### ゆったりと作業できる 横置油圧パイロットレバー。

横置油圧パイロットレバーの採用  
により、オペレータの姿勢が安定  
し、確実な作業が行えます。制御  
範囲の広いコントロールバルブと  
連係し、正確で効率の良いオペ  
レーションが実現します。  
また、レバーロックは左操作レバ  
ーのハネ上げ方式を採用。ロック  
しないと降りにくい構造なので、  
作業中断時や終了時のロックし  
忘れがなく安心です。



### 壁際でも乗降の楽な スライドドア式 キャビン。(別仕様)

スライドドア式なので壁際でも  
ラクに乗降できます。また、  
フロントガラスはハネ上げ  
格納できます。

キャビン標準装備：灰皿・シガライター、  
ヒーター、ワイパー、  
ウインドウォッシャー  
キャビンオプション：ラジオ、  
クーラー（採用予定）



### 各部にショックレス 機構を装備。

ブーム、旋回、走行の各部に  
ショックレス機構を装備。快  
適な乗り心地でオペレータ  
の疲労を軽減させています。

### 狭い現場でも乗り降り自由 ウォークスルー設計。

運転席の左右どちらからでも乗  
り降りできるので、狭いスペース  
の現場作業時や、頻繁な乗り降  
りが必要な時に、時間のロスを  
少なくします。

# ゆうゆう メンテナンス

強じんなボディで点検・整備もゆうゆう

## ■ バケットホース内装と ライトガードで 各部損傷を防止

掘削時に油圧ホースの損傷を防ぐためにバケットホースをアームに内装しました。また、ライトの損傷も防止するためライトガードを採用しました。



## ■ フルオープンボンネットで 点検・整備がゆうゆう。

フルオープンボンネットの採用でエンジン、オイルエレメント、燃料系の点検など主要パーツの点検が容易に行えます。

## ■ 清掃を容易にする 山型トラックフレーム。

土砂が蓄積しやすいトラックフレーム上部に傾斜をつけ、泥はけをよくしました。清掃を容易にするとともに、機体置き場への土砂の持込みを最小限に抑えます。



## ■ 一目でチェックできる、 イージーチェッカー。

ラジエータ冷却水量、燃料の残量、オイル油圧、充電系統など、主要部分のチェックが一目で行えます。また、作業に応じたエンジン回転が一目でわかるタコメータ付きです。



## ■ シム式バケット ガタ調整機構。

バケット取り付け部分のシムを取り外し、ボルトを締めるだけでバケットのガタを簡単に調整できます。

## ■ ポイント式 バケット爪。(18Sタイプ)

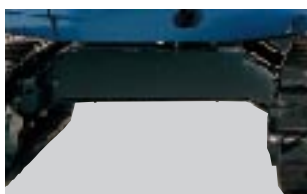
バケット爪には、交換が手軽に行えるピンロック式バケット爪を採用。摩耗した爪先をスピーディに交換できます。

## ■ 強化型ドーザブレード。

強度を増した箱型構造のドーザブレードを採用。また、均し作業を容易に行えるように、土の巻き込みの良い形状に設計しています。

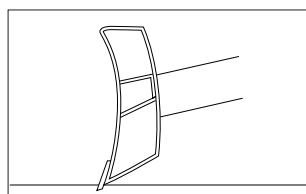
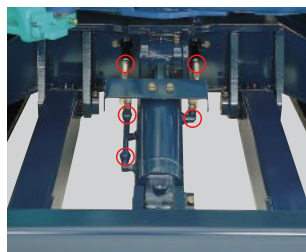
## ■ 強化型下部フレーム。

メインフレームの厚みを増すことでハードな作業にも耐えられる構造にしています。またメインフレームの剛性が高く、機体の安定性や耐久性も向上しています。



## ■ ドーザホース分割。

ドーザホースを分割することにより、ホースの交換が容易に行えます。





### 排ガス規制対応の E-TVCS燃焼方式 エンジン搭載で 地球環境にも配慮。

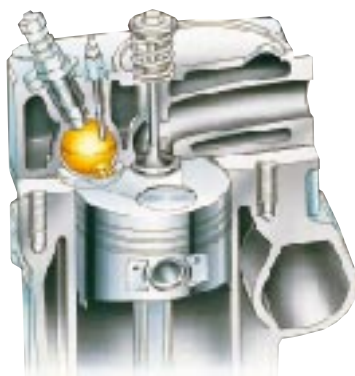
エンジンは先進のE-TVCS燃焼方式を採用。環境汚染の原因となるHC(炭化水素)CO(一酸化炭素)NOX(窒素化合物)などの化合物の排出を最小限に抑え、ハイパワー、低騒音、低燃費を高次元で実現させた地球にやさしいエンジンです。

(排出ガス対策型建設機械指定申請準備中)  
平成9年度より建設省直轄工事に義務づけられます。

### 建設省低騒音基準値を クリア。(申請準備中)

建設省低騒音基準値(70db以下)をクリアし、市街地や夜間の工事など騒音が気になる現場でも安心して作業ができます。

(低騒音型建設機械指定申請準備中)



### エネ革税制対応の ワンタッチアイドル。(オプション)

作業中断時、スイッチひとつでアイドルモードへチェンジ。再開時にもワンタッチで中断前のエンジン回転数に復帰します。この省エネ機構を搭載することにより、エネ革税制の対象となります。

### リサイクル可能な分割式 樹脂パーツを採用。

錆がなく、衝撃や温度変化に強い樹脂パーツを採用。経年劣化による塗装の剥離などの心配もありません。リサイクルが可能な素材を使用し、環境にも配慮しています。

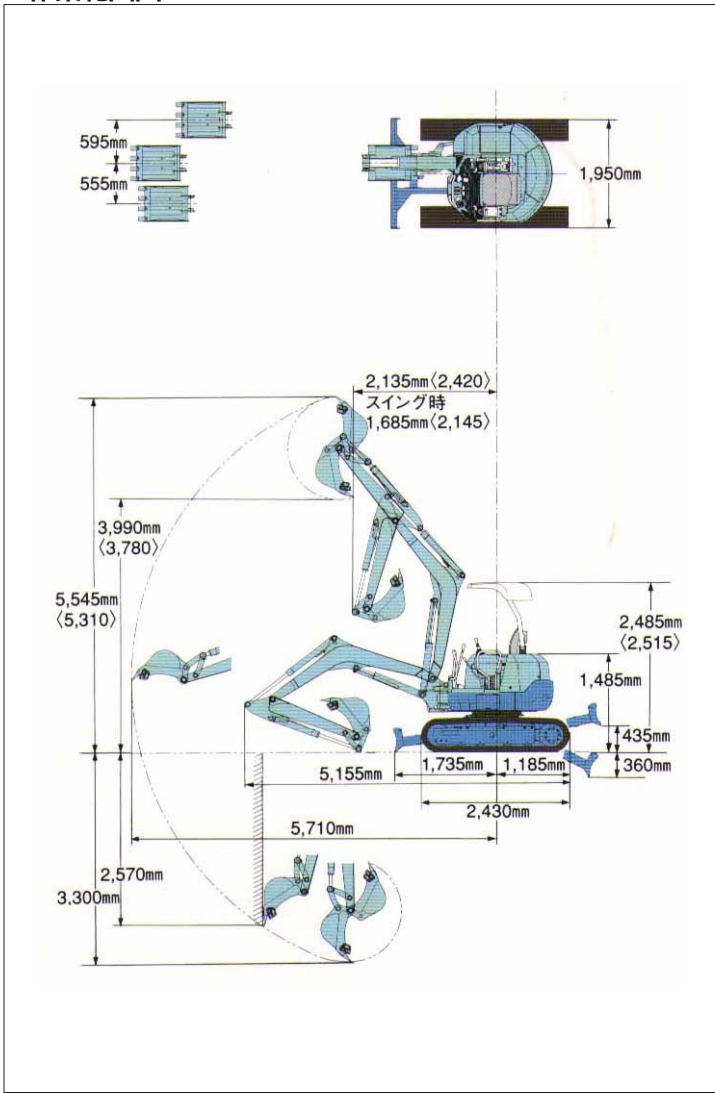
### 先進のニューフォルム “U-Shape”

クボタ・オリジナルデザインのU-shapeは、力強さと優美さを表現。信頼性と安定感あふれるフォルムとカラーリングがあらゆる現場に調和します。また、悠・優・裕の設計コンセプトを、表現したUのエンブレムは、クボタの技術の象徴です。





## 作業範囲図 単位: mm



## 仕様

型 式		U-45
バケット容量新JIS山積み		0.12m <sup>3</sup>
標準バケット幅(サイドカッタ含む/含まず)		600/550mm
機械質量		4,300 4,450 kg
機体質量		3,350 3,500 kg
機体寸法	全長	5,155mm
	全高	2,485 2,515 mm
	全幅	1,950mm
	最低地上高	315mm
エンジン	形式	クボタ水冷4気筒立型V2203KA
	生産区分	クボタ水冷4気筒立型V2203BH
	総排気量	2,197L (2,197cc)
	定格出力/回転数	27.9kW( 38PS )2,200rpm
掘削性能	最大掘削高さ	5,545 5,310 mm
	最大ダンブ高さ	3,990 3,780 mm
	最大掘削深さ	3,300mm
	最大垂直掘削深さ	2,570mm
	最大掘削半径	5,710mm
	最小フロント旋回半径(スイング時)	2,135 2,420 mm/1,685 2,145 mm
	最小後端旋回半径	975mm
標準シュー	標準シュー形式	ゴムクローラ
	シュー幅	400mm
走行部	クローラ全長	2,430mm
	タンブラ中心距離	1,915mm
	クローラ中心距離	1,550mm
	走行速度(低速/高速)	3.0/4.7km/h
登坂能力	30度	
旋回速度		9.2rpm
排土板	排土板(幅)	1,950mm
	排土板(高さ)	350mm
	リフト量(GL上/下)	435/360mm
油圧ポンプ形式	可変ポンプ(2×59.4L/min)+ギアポンプ(31.5L/min)	
旋回モータ形式	ピストン	
走行モータ形式	ピストンモータ:2F	
燃料タンク容量	57L	
作動油タンク容量	70/95L	

内はキャビン仕様

## アタッチメント一覧表

発売時期は販売店にお問い合わせ下さい。

品 名	仕 様
狭幅バケット	幅500 450 mm、新JIS山積0.09m <sup>3</sup>
広幅バケット	幅700 650 mm、新JIS山積0.14m <sup>3</sup>
広幅バケット	幅750 700 mm、新JIS山積0.15m <sup>3</sup>
ゴムクローラ	幅400mm エンドレス
鉄クローラ	幅400mm 38'リンク 穴アキ
サービスポート	59.4L/min 20.6MPa( 210kgf/cm <sup>2</sup> )主として油圧ブレーカに
ロングアーム	長さ1,650mm( 標準 + 300mm )
スーパーエンジキット	クボタと日立、コマツパターンに切替え
マルチ	クボタと日立、コマツ、三菱パターンに切替え
キャビン	キャビン仕様
クーラー	キャビン仕様に採用予定
ワンタッチアイドル	スイッチ操作でアイドル回転に

バケット幅 はサイドカッタ含まず。

ご使用される時は取扱説明書をよくお読みのうえ正しくご使用下さい。  
機体質量3t未満の建設機械を運転する場合には、事前に「車両系建設機械運転特別講習」を、3t以上の場合は「車両系建設機械運転技能講習」を必ず受講して下さい。  
故障や事故を防ぐ為、機械の定期的な点検を必ず行って下さい。

## 株式会社クボタ

クボタは全国ネットで、きめ細かなサービスにつとめます。

本社建設機械営業推進部 大阪市浪速区敷津東1丁目2番47号 ☎06(648)2103 〒556  
大阪建設機械営業部 大阪市浪速区敷津東1丁目2番47号 ☎06(648)2070 〒556  
九州建設機械営業部 福岡市東区和白丘2丁目2番76号 ☎092(606)3715 〒811-02  
枚方製造所 枚方市中宮大池1丁目1番1号 ☎072(40)1797 〒573  
堺製造所 大阪府堺市石津北町64 ☎0722(41)1121 〒590

北海道クボタ建機株式会社 北海道北広島市大曲工業団地3-1 ☎011(377)5511 〒061-12  
東北クボタ建機株式会社 名取市田高字原182-1 ☎022(384)2144 〒891-12  
東京クボタ建機株式会社 浦和市西堀5丁目2番36号 ☎048(865)5181 〒338  
中部クボタ建機株式会社 一宮市観音町1番地の1 ☎058(73)1235 〒491  
中国クボタ建機株式会社 呉市広多賀谷3丁目4番10号 ☎0823(72)2233 〒737  
四国クボタ建機株式会社 香川県綾歌郡国分寺町国分寺字向647番地3 ☎0878(74)5565 〒769-01

製品の詳しいご相談は下記までご連絡ください。

担当者