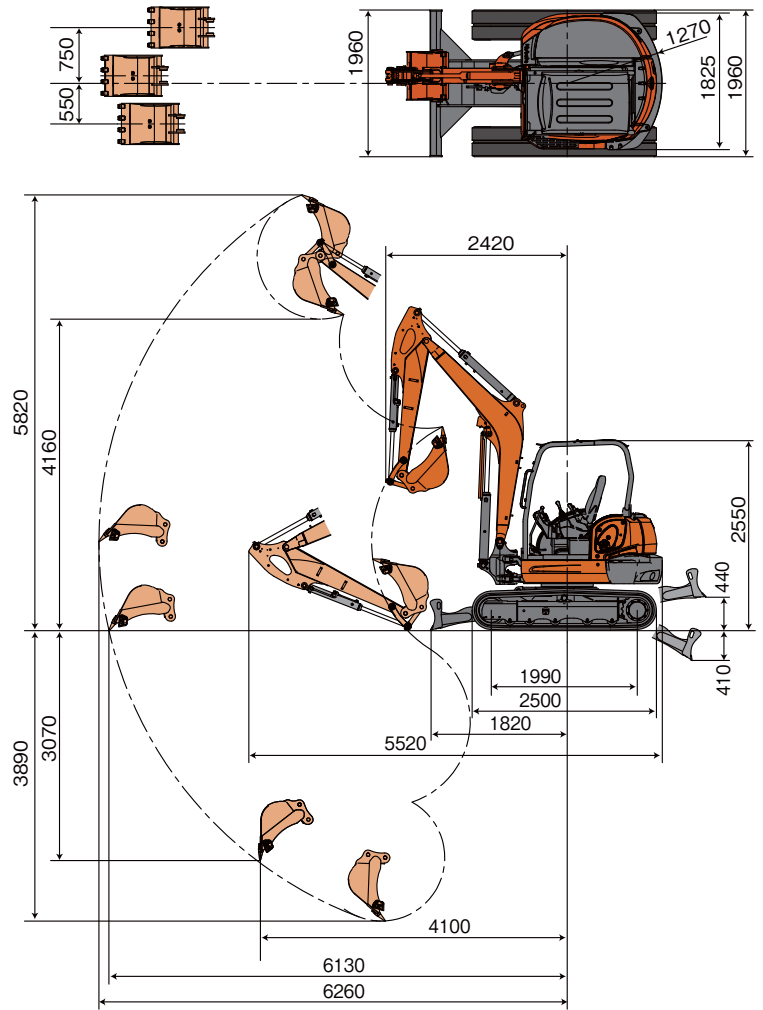


【主要諸元】

【作業範囲図】 ※バケット装着時 単位：mm

機械質量		5,470 (5,560) kg
機体寸法 (輸送時)	全長	5,520 mm
	全高	2,550 mm
	全幅	1,960 mm
	最低地上高	310 mm
エンジン	区分	クボタ 4気筒水冷立型 V2607-DI
	型式	V2607-DI-EDM ET06
	総排気量	2,615L (2,615 cc)
	定格出力 / 回転数 *1	35.5kw (48.3ps) / 2,200 rpm
掘削性能 *2	最大掘削高さ	5,820 mm
	最大ダンプ高さ	4,160 mm
	最大掘削深さ	3,890 mm
	最大垂直掘削深さ	3,070 mm
	最大掘削半径	6,260 mm
	オフセット量 (右 / 左)	750/550 mm
	最小フロント旋回半径 (スイング時)	2,420 (2,010) mm
標準シュー	標準シュー形式	鉄クローラ
	シュー幅	400 mm
走行部	クローラ全長	2,500 mm
	タンブラ中心距離	1,990 mm
	クローラ中心距離	1,560 mm
	走行速度 (1速 / 2速)	2.7 / 4.6 km/h
	登坂能力	30°
旋回速度	9.2 rpm	
排土板	排土板幅	1,960 mm
	排土板高さ	410 mm
	リフト量	440/410 mm
サービスポート流量	AUX1/AUX2	75/37 L/min
接地圧	31.5 (32.0) kPa	
燃料タンク容量	75 L	



〈 〉内はキャブ仕様

*1 出力は JIS B8003 準拠グロス値です。

*2 掘削性能はバケット装着時の数値です。

*KX-57-6 はバケットレスで出荷されます。用途に応じて、ディーラーオプションのバケットをはじめ各種アタッチメントをクボタ建機ジャパンまでご用命ください。

- ご使用される時は取扱説明書をよくお読みのうえ正しくご使用下さい。
- 作業の際には必ずシートベルトを着用して下さい。
- 建設機械を運転する場合には、事前に「車両系建設機械運転技能講習」を必ず受講して下さい。
- 故障や事故を防ぐ為、機械の定期的な点検を必ず行なって下さい。
- 特定自主検査は厚生労働大臣又は労働基準監督局長の登録を受けた検査業者で検査を行なうよう義務づけられています。

株式会社クボタ 建設機械マーケティング部 大阪府枚方市中宮大池1-1-1

株式会社クボタ建機ジャパン 本社 兵庫県尼崎市浜1-1-1 ☎06-6470-6200

北海道営業部	北海道北広島市大曲工業団地3-1	☎011-377-5511
東北営業部	宮城県名取市田高字原182-1	☎022-384-2144
関東第一営業部	茨城県つくばみらい市台790-1	☎0297-52-0567
関東第二営業部	神奈川県川崎市宮前区鷺沼2-16-11	☎044-860-5505
関東第三営業部	埼玉県ふじみ野市大井武蔵野1300-1	☎049-256-2552
中部営業部	愛知県一宮市観音町1-1	☎0586-73-1235
関西第一営業部	兵庫県伊丹市奥畑5-10	☎072-781-7715
関西第二営業部	大阪府和泉市上代町996-1	☎0725-45-2299
中国営業部	広島県呉市広多賀谷3-4-10	☎0823-72-0233
四国営業部	香川県丸亀市飯山町下法軍寺90	☎0877-98-0277
九州営業部	熊本県熊本市八幡5-16-23	☎096-358-6200
三光クボタ建機株式会社	熊本県熊本市西原1-13-5	☎096-340-1170

URL: <http://www.kenki.kubota.co.jp>

製品の詳しいご相談は下記までご連絡ください。

●本カタログに記載されている仕様は予告なく変更させていただくことがあります。
●ブレーキ作業をする時は「車両系建設機械(解体用)運転技能講習」終了証が必要です。

For Earth, For Life
Kubota

クボタミニバックホー

KX-57-6

林業
モデル



国土交通省新技術登録システム

NETIS 登録

オートアイドル機能付ミニバックホウ

登録番号 KK-120076-A

NETIS 掲載期間のみ有効